



OPTICAL FLAME FIRE DETECTOR FD 8040

Instruction Manual 8040

INTRODUCTION

Optical flame fire detector FD 8040 is designed to provide early warning of a fire condition responding to open flame. The fire detector reacts within the light spectrum of the flame and has maximum sensitivity of the infrared range. The operation principle is based on the reception of flame emissions with their typical flicker frequency within the whole spectrum range. The infrared sensor signal - amplified, filtered and shaped is being sent to the time delay circuit. If the flame impact has decreased during the time delay, the fire detector does not activate.

The fire detector consists of (fig.1) printed board, mounted in a plastic body with optical filter and bottom side. The flat point pivot screw (optional) prevents the fire detector of unauthorized removal. A 2 mm tip screwdriver is required for locking and unlocking. The two red LEDs of the fire detector (fig.1) are indicating fire condition, providing 360 angle visibility. It is recommended that the fire detectors are mounted in premises, where a possible development of fire condition is supplemented by flame. Avoid mounting in premises with flickering lights. The fire detectors shall be mounted on the ceiling in a way, that do not allow exposure to direct sunlight.

TECHNICAL DATA

Supply voltage	(from 12- to 30)V DC
Current consumption in Duty Mode	300 µA
Current consumption in Fire condition	
- with a base type 8000 & 8000D	8mA/12V DC;- 25mA/ 30V DC
- with a base type 8000R & 8000DR	18mA/12V DC;- 55mA/ 30V DC
Sensitivity	in accordance with EN54-10, class 2 (IR)
Time delay	T-10s (optional T-5s;T-20s)
Protected area	Angle of visibility 45o
Type of the line connection	two-wire
Degree of protection	IP 40
Operation Temperature Range	from Minus 10°C to 55°C
Relative humidity resistance	(92±3)% at 40 °C
Dimensions (base type 8000 included)	Ø100mm h 47 mm
Output in Alarm condition	Terminal RI/KL for RI31 or RI31S
Cross section of the connection wire	(0,8-1,5mm ²)

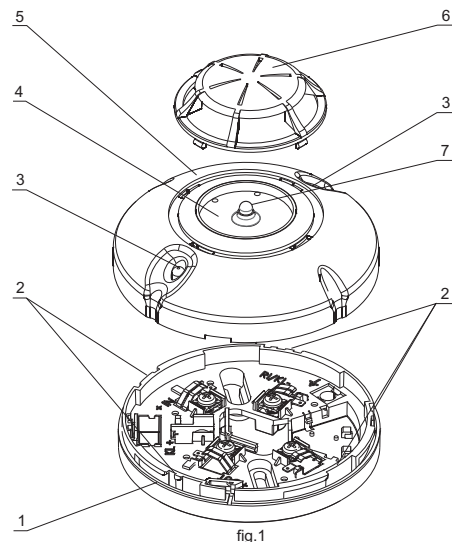


fig.1

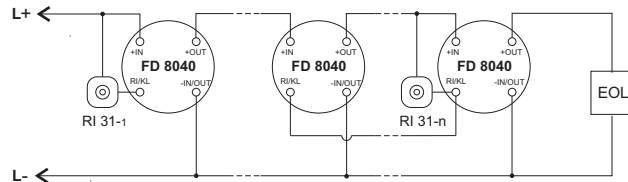


fig.2

INSTALLATION

Fire detector FD8040 is to be used with base types 8000 (standard base), 8000D (with schottky diode), 8000R (with relay output), 8000 DR (with schottky diode and resistor 500) or 8000L (with resistor 510) When mounting the fire detector and the base observe the following sequence :

- Fix the base to the ceiling of the protected premise using fixing screws and wood screws. Complete the electrical wiring as shown on (fig.2), and according to the rational design of the premise. Fix the fire detector to the base by means of bayonet joint (fig1.pos1). When fixing, make sure that the bench mark of the detector stands about 20 mm below the respective bench mark of the base so that the plastic channels fully coincide (fig1.pos2), then rotate clockwise to complete location (fig3.pos1). The bench marks should fully coincide (fig3.pos2).
- Lock the detector (fig.4) by screwing the flat pivot point screw, using a specialized screwdriver in clockwise direction to complete location, ensure not to over tighten. Unlock by unscrewing (pos.4) the flat pivot point screw until the detector's head is released from the base.

TESTING

The fire detector shall be tested after installation, as a part of the Fire Alarm System of the premise or after performing service schedule , in the following sequence :

- Power supply the fire detector from the fire alarm line, to which it is mounted. The supply voltage value is given in section Technical data of the instruction manual herein. Supply voltage can be provided by the Fire alarm panel or by an auxiliary source 24V DC/0,1A.
- Use a tester for flame detectors after a minute. In 30 seconds the LEDs shall be illuminated (Fire condition).
- Cut off the power supply of the detector for a while about 2 seconds or reset the fire panel . It should remain in duty mode and ready for new activation after 30 seconds.

SERVICE SCHEDULE

- Inspection for visible physical damages weekly
 - Satisfactory Operation test weekly
 - * Check and clean dust contaminations every 6 months
- * Remove the detector from the base , than remove the chamber from the detector (fig1.pos6.)You can use for a cover a cleaning materials, washing and drying.The optical chamber and the photodiode you have to clean with clean cloth .

PACKING, STORAGE AND TRANSPORTATION

- Each device is to be placed in separate package, together with the instruction manual.
- The flame detectors should be stored packaged in dry store premises at temperature from 0° to 35° C and relative humidity resistance up to 85% in non-aggressive environment, microorganisms or vibrations. Shelf life -10 years.
- The fire detectors should be transported in transport packing, observing the transportation markings on the boxes.

WARRANTY

The warrant period is 36 months from the date of purchase. The manufacturer guarantees the normal operation of the fire detector providing that the requirements of the instruction manual herein have been observed. The manufacturer does not bear warranty liabilities for damages caused through accidental mechanical damage, misuse, adaptation or modification after production. The manufacturer bears warranty liabilities for damages in the fire detector caused through manufacturer's fault only.

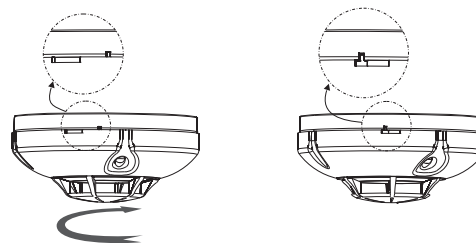


fig.3.1

fig.3.2

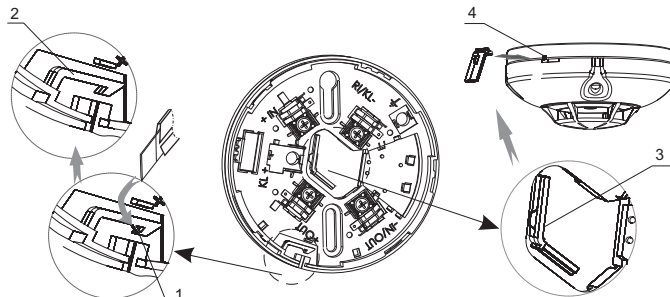


fig.4



ПОЖАРОИЗВЕСТИТЕЛ ТОЧКОВ
ОПТИЧЕН ПЛАМЪКЪВ
ТИП FD8040
ПАСПОРТ 01-8040

ОБЩО ОПИСАНИЕ

Пожароизвестителят оптичен пламъкъв тип FD8040 е предназначен за ранно откриване на пожари при наличието на пламък. Пожароизвестителят реагира в светлинния спектър на пламъка в инфрачервената област. Принципът на работа се основава на възприемане излъчванията на пламъка с характеристиката му честота на трептене. Сигналят от IR сензора усилен, филтриран и формиран се подава на времезакъснителна схема. Ако въздействието на пламъка отпадне по време на закъснението, пожароизвестителят не се задейства.

Чувствителността и времезакъснението се задават в заводски условия.

Пожароизвестителят (фиг.1) се състои от печатна платка, монтирана в пластмасов корпус с капачка-оптичен филтър (поз.6). Двата светодиода(поз.3) позволяват видимост на 360° и дават информация за „Пожой“ и „Тревога“.

Препоръчва се пожароизвестителите да се монтират над места, където евентуалното развитие на пожара е съпроводено с пламък. Да се избягва монтирането на места, където достигат проблемски от мигачи светлини или прака слънчева светлина.

ТЕХНИЧЕСКИ ХАРАКТЕРИСТИКИ

Захранващо напрежение	- (10-30)V DC
Консумиран ток в състояние "Пожой"	- 300µA/22.5V DC
Консумиран ток в състояние "Тревога"	- 8mA/12 V DC; -25mA/30V DC
- с основи тип 8000 и тип 8000D	- 18mA/12 V DC; -55mA/30V DC
- с основи тип 8000R и тип 8000DR	- съгласно EN 54-10 клас 2 (IR)
Чувствителност	IR - (800-1000)nm

Времезакъснение	- T-10s (по заявка T-5s; T-20s;)
Охранявана площ	- възгл на видимост 45°
Изход в състояние „Тревога“	- (клема RI/KL)за RI31 или RI31S
Вид на свързващата линия към пожароизвестителната централа	- двупроводна с едножичен или многожичен изолиран проводник - (0.8 - 1.5mm ²)
Сечение на свързваща проводник	- IP40
Стелен на защита	- от минус 10°C до 55°C
Работен температурен диапазон	- (92±3)% при температура 40°C
Устойчивост на относителна влага	- Ø 106 mm, h 53 mm
Габаритни размери с основа тип 3000	- 0,160 kg
Маса на пожароизвестителя с основа	

МОНТАЖ

Пожароизвестителят се използва с основи тип 8000 (стандартна), 8000D (с Шотки диод), 8000R (с репелен изход), 8000DR (с Шотки диод и резистор 510 Ω) или 8000L (с резистор 510 Ω). Те се доставят като отделни изделия и предварително се закрепват на желаното място чрез дюбели и винтове. Електрическият монтаж на необходимите за инсталацията компоненти се извършва по примерната схема на фиг.2. Препоръчва се използването на кабелни накрайници.

Пожароизвестителят се поставя върху основата (фиг.1,поз.1) и се завърта по посока на часовниковата стрелка до попадане в направлявящите канали (фиг.1,поз.2). Завърта се до упор (фиг.3.1). Изрезите на основата и корпуса трябва да съвпадат (фиг.3.2).

Заклучаване на пожароизвестителя (фиг.4). Преди монтажа се отделя ключа (поз.3) от основата като се изрязва реброто (поз.1) на заключващия палец (поз.2).

Сваляне на заключен към основата пожароизвестител. Ключът с поставя в изреза (поз.4) и се притиска навътре, като същевременно пожароизвестителят се завърта обратно на часовниковата стрелка. Ключът се изважда и завъртането на пожароизвестителя продължава в същата посока до освобождаване от основата.

ТЕСТВАНЕ

Пожароизвестителят се тества след монтаж като част от пожароизвестителната система на обекта или при извършване на техническо обслужване в следната последователност:

1. Подава се захранващо напрежение на пожароизвестителната линия, към която е свързан тествания пожароизвестител от пожароизвестителната централа или допълнителен токоизточник 24V DC/0,1A.
2. След една минута, използвайки тестер за пламъчни пожароизвестители, се въздейства върху пожароизвестителя. Той трябва да се установи в състояние "Пожар" след не повече от 30s.
3. Прехвърля се захранващото напрежение на пожароизвестителната линия, към която е свързан тествания пожароизвестител, за време не по-малко от 2s или се подава команда за нулиране от пожароизвестителната централа. Пожароизвестителят трябва да се установи в състояние "Охрана" и е готов за ново задействане след не повече от 30s.

ТЕХНИЧЕСКО ОБСЛУЖВАНЕ

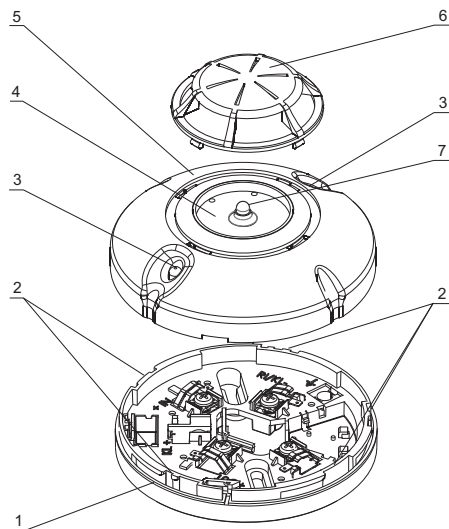
1. Външен оглед за видими механични повреди - ежеседмично
 2. Проверка работоспособността в реални условия - ежеседмично
 - 3.* Профилактично почистване на прах - 6 месеца
- * Пожароизвестителят се сваля от основата. Сваля се капачката-оптичен филтър на корпуса (фиг.1,поз.6) чрез завъртане до упор обратно на часовниковата стрелка. За капачката-оптичен филтър се допуска използването на миещ препарат, изплакване и подсушаване. Оптичната камера и фотодиода се почистват от прах с чиста кърпа.

ОПАКОВКА, СЪХРАНЕНИЕ И ТРАНСПОРТ

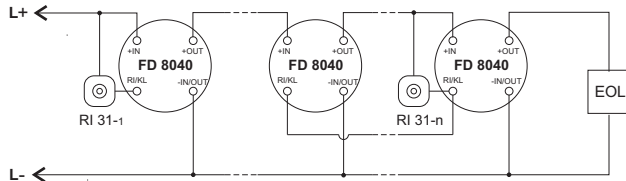
1. Всяко изделие се опакова в единична опаковка, в която се поставя и паспорта.
2. Изделията се съхраняват опаковани в сухи складови помещения при температура от 0°C до 35°C и относителна влажност до 85%, при отсъствие на агресивни среди, микроорганизми и вибрации. Срок на съхранение - 10 години.
3. Изделията се транспортират в транспортните си опаковки в покрити наземни средства при спазване на посочените върху опаковката транспортно-манипулационни знаци.

ГАРАНЦИОННИ ЗАДЪЛЖЕНИЯ

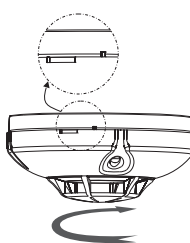
Гаранционният срок е 36 месеца от датата на продажбата. Фирмата-производител гарантира нормална работа на пожароизвестителя при условие, че са спазени изискванията за експлоатация от настоящия паспорт. Фирмата-производител не носи гаранционни задължения за неизправности, предизвикани от механични въздействия, използване на изделието не по предназначение или изменения и модификации извършени след производството. Фирмата-производител носи гаранционна отговорност само за повреди в пожароизвестителя, предизвикани по вина на самата фирма.



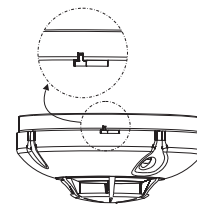
фиг.1



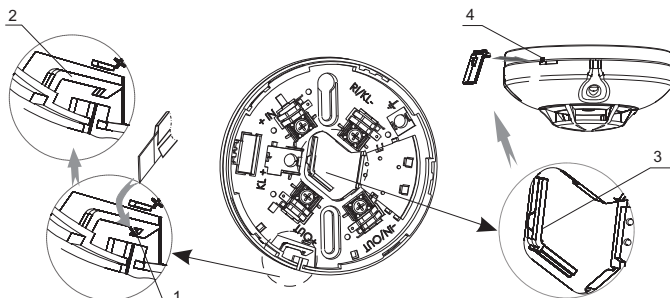
фиг.2



фиг.3.1



фиг.3.2



фиг.4