



**ИЗНЕСЕН СИГНАЛИЗАТОР**  
ТИП **RI31 (RI31S)**  
ПАСПОРТ 07-RI31-RI31S-03-17

**ПРЕДНАЗНАЧЕНИЕ**

Изнесенят сигнализатор е предназначен да дублира сигнала за пожар от пожароизвестителите. Сигнализатор RI31 сигнализира светлинно, а RI31S - звуково. Същите могат да се използват и самостоятелно за светлинна и звукова сигнализация към други системи и устройства.

**ТЕХНИЧЕСКИ ХАРАКТЕРИСТИКИ**

Захранващо напрежение	- (5 - 30)V DC
Вид на свързващата линия към пожароизвестителя	- двупроводна
Цвят на светлинната сигнализация /RI 31/	- червен
Звуково налягане /RI 31S/	- не по- малко от 60dB
Степен на защита	- IP 40
Работен температурен диапазон	- от минус 10°C до 55°C
Устойчивост на относителна влага	- (92 <sup>+3</sup> <sub>-2</sub> )% при температура 40°C
Габаритни размери	- (75x75x22) mm
Маса на изделието	- 0,040 kg

**УСТРОЙСТВО**

Изнесенят сигнализатор се състои от капак и основа. На основата е закрепена печатна платка с клема и светодиод /RI 31/ или пиезокристален звуков индикатор /RI 31S/ - виж Фиг 1. По заявка сигнализаторите RI 31 и RI 31S могат да се доставят и с тривходово управление. При самостоятелно използване да се има предвид стойността на резистора R и захранващото напрежение. В този случай е определящ допустимия ток през светодиода /пиезоизлъчвателя/.

**МОНТАЖ**

1. Да се свали капакът посредством натискане на палеца.
2. Да се закрепят основата към стената или тавана посредством дюбели Ø8 mm и винтове за дърво (Ø3x35) mm.
3. Да се прекратят монтажните проводници през отвора на основата и да се свържат към клемите "+" и "-" на платката.
4. Да се монтира капакът към основата.

**ГАРАНЦИОННИ ЗАДЪЛЖЕНИЯ**

Гаранционният срок на изделието е 24 месеца от датата на продажбата, при условие че са спазени изискванията на настоящия паспорт.



**REMOTE INDICATOR**  
TYPE **RI31 (RI31S)**  
INSTRUCTION MANUAL 06-RI31-RI31S-05-11

**INTRODUCTION**

Remote indicator has been designed to duplicate the alarm signal for fire condition, given by the fire detectors. Remote indicator RI 31 gives out a light signal, RI 31S gives out a sound signal. The devices can be used independently for light and sound signalling when included in other systems.

**TECHNICAL DATA**

Power supply	- (5 - 30)V DC
Connection to fire detector	- two-wire line
Colour of the light signalling /RI 31/	- red
Sound pressure /RI 31S/	- at least 60 dB
Degree of protection	- IP 40
Operational temperature range	- minus 10°C to 55°C
Relative humidity resistance	- (92 <sup>+3</sup> <sub>-2</sub> )% at 40°C
Dimensions	- (75x75x22) mm
Weight	- 0,040 kg

**STRUCTURE**

The Remote Indicator consists of a cover and a base. A circuit board with a terminal and a LED /RI 31/ or piezocrystal sound indicator /RI 31S/ are mounted on the base - see Fig. 1.

Upon customers request the remote indicators RI 31 and RI 31S can be delivered with a three input control.

When used independently, you should consider the value of the resistor R and the power supply. In this case the permissible current through the LED /piezo emitter/ shall be determinant.

**MOUNTING**

1. Remove the cover by pressing the click.
2. Fix the base on the wall or ceiling, using the appropriate fixings.
3. Feed the connection cable through the cable entry in the centre of the base and connect it to the terminals "+" and "-".
4. Replace the cover on the base.

**WARRANTY**

The warrant period is 24 months from the date of purchase, providing that the requirements stated in the service schedule have been observed.



## ВЫНОСНОЕ УСТРОЙСТВО ПАРАЛЛЕЛЬНОЙ СИГНАЛИЗАЦИИ

тип RI 31(RI31S)

ПАСПОРТ 07-RI31-RI31S-03-17

### НАЗНАЧЕНИЕ

Выносное устройство параллельной сигнализации (ВУОС) предназначен для дублирования сигнала о пожаре от пожарозвещателя. RI 31 дублирует сигнал о пожаре световым сигналом, RI 31S - звуковым. ВУОСы RI31 и RI31S могут использоваться для световой и звуковой сигнализации с другими системами и устройствами.

### ТЕХНИЧЕСКИЕ ХАРАКТЕРИСТИКИ

Рабочее напряжение	- (5 - 30)V DC
Тип коммутационных линий	- двупроводный
Цвет извещательного светодиода /RI 31/	- красный
Звуковое давление /RI 31S/	- не менее 60dB
Степень защиты	- IP40
Диапазон рабочих температур	- от минус 10°C до 55°C
Устойчив. в работе при отн.влажности	- (92 <sup>+3</sup> <sub>-2</sub> )% при температуре 40°C
Габаритные размеры	- (75x75x22) mm
Масса изделия	- 0,040 kg

### УСТРОЙСТВО

Выносное устройство параллельной сигнализации состоит из основания и крышки. На основании закреплена печатная плата с клеммами и светодиод (RI31) или пьезосирена (RI31S). См. Рис 1.

ВУОС RI 31 и RI 31S могут исполняться в трехпроводном варианте. Для самостоятельного управления (по заявке).

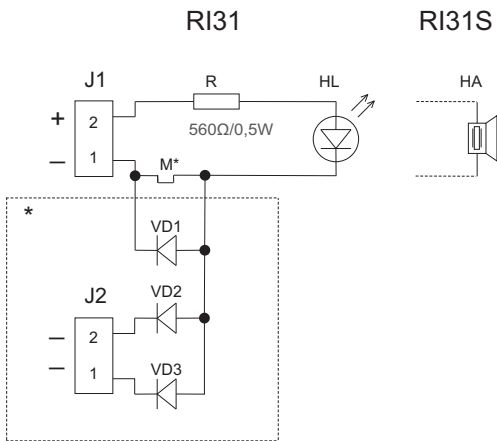
При самостоятельном использовании необходимо рассчитывать сопротивление токоограничивающего резистора для соблюдения значения рабочего напряжения светодиода или пьезосирены.

### МОНТАЖ

1. Снять крышку, нажав большим пальцем на защелку.
2. Прикрепить основание к стене или потолку дюбелями Ø8 mm и шурупами для дерева (Ø3x35) mm.
3. По окончании монтажа продеть провода через отверстие в основании и подсоединить к „+“ и „-“ клеммам на плате.
4. Закрыть основание крышкой.

### ГАРАНТИЙНЫЕ ОБЯЗАТЕЛЬСТВА

Фирма-производитель гарантирует нормальную работу извещателя в течение 24 месяцев от даты продажи, при условии соблюдения требований настоящего паспорта.



Фиг.1/Fig.1/Рис.1

- \* Вариант за тривходово управление - мостът М е прекъснат.
- \* Three input control option- the bridge M has been cut off.
- \* Вариант трехпроводного подключения - мост М прерван.