

Revision 20/06.20

زانباری دەر بارە ی  
کۆنترۆل پەنەلی کۆنقیینشنال  
جۆری ( FS4000 )

EVPU

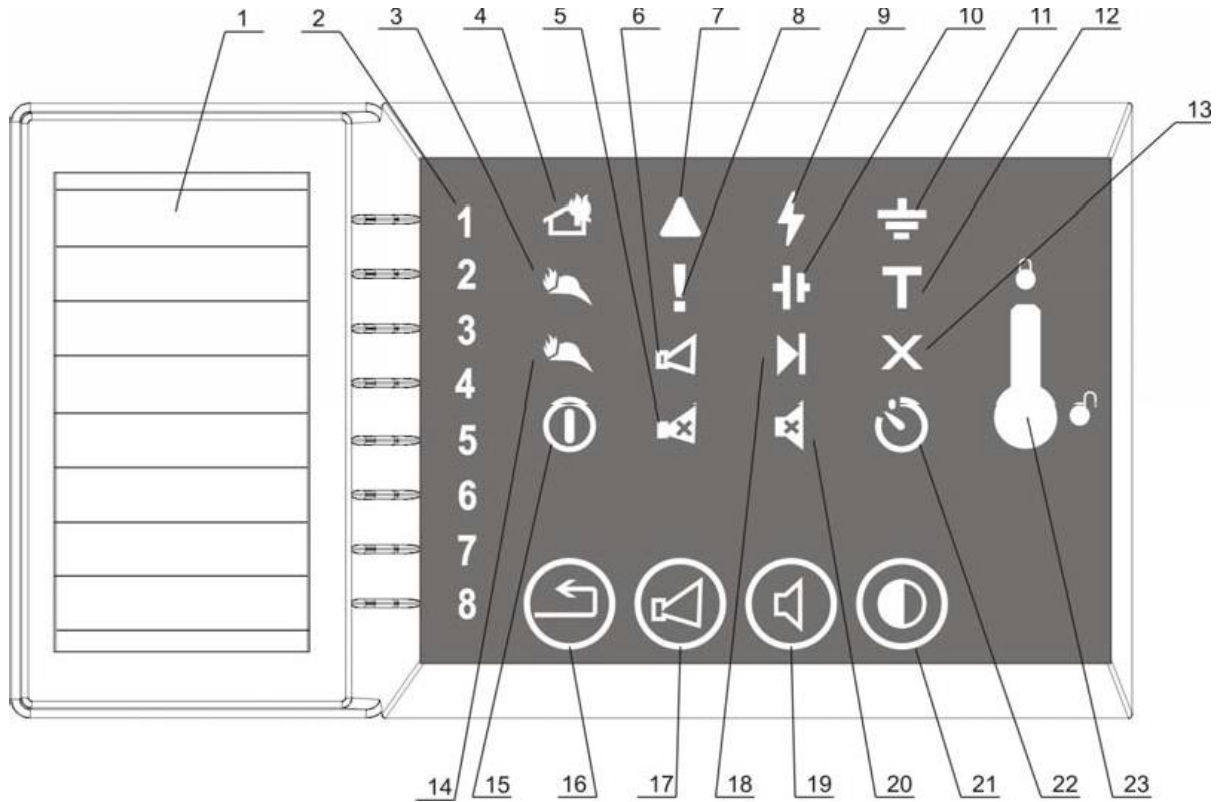
1293-CPD-0289



1293



۱- نیشانەدەر و دوگمەکانی سەر کۆنترۆل پەنەلەکە :





- ۱- شوپىنى تايبەت بە نوسىنى ناو و شوپىنى زۆنەكان.
- ۲- گۆپى ۱ تا ۸ تايبەتە بەزۆنەكان دادەگىرسىن لەم كاتانەدا :
  - \* لە كاتى ھەبوونى ئاگر لە زۇندا (رەنگى سوور).
  - \* لە كاتى ھەبوونى كىشە لە زۇندا (رەنگى زەرد).
- ۳-  گۆپ بە رەنگى سوور دادەگىرسىت لە كاتى پىكەو بەستنى پەنەلى سەرەكى و رىپىتەر لە كاتى درووستبوونى ئاگادار كىردنە وەى ئاگردا .
- ۴-  گۆپ دادەگىرسىت لە كاتى درووستبوونى ھەر حالەتتىكى ئاگادار كىردنە وەى ئاگردا.
- ۵-  گۆپ دادەگىرسىت :
  - \* لە كاتى بىدەنگىردنى جەرەسەكان لە ھەبوونى حالەتى ئاگردا.
  - \* كاتىك بمانەوېت جەرەسەكان ( Test ) بکەين لە حالەتى ئاسايدا.
- ۶-  گۆپ دادەگىرسىت :
  - \* كاتىك مقاوومەى كۆتا جەرەس نەبەستراپىت.
  - \* كاتىك جەرەسەكان لە كاربخرىن لەرپىگای دىپسويچەو.
- ۷-  گۆپ دادەگىرسىت لە كاتى ھەبوونى كىشە لە سىستېمى بۆردى كۆنترۆل پەنەلەكەدا.
- ۸-  گۆپ دادەگىرسىت لە كاتى بوونى ھەركىشەيەك.
- ۹-  گۆپ دادەگىرسىت لە كاتى نەبوونى كارەباى سەرەكى (220 V.AC).
- ۱۰-  گۆپ دادەگىرسىت لە كاتى نەبوونى ووزەى پاترى (24 V.DC).
- ۱۱-  گۆپ دادەگىرسىت لە كاتى بوونى كىشە لەھىلى زەمىنى (EARTH).
- ۱۲-  گۆپ دادەگىرسىت كاتىك زۆنىك دەخەرىتە ژىرتىست لەرپىگای دىپسويچەو.
- ۱۳-  گۆپ دادەگىرسىت كاتىك زۆنەكان ياخوود جەرەسەكان ناچالاك دەكەرىن.
- ۱۴-  گۆپ دادەگىرسىت بە رەنگى زەرد لە كاتى ھەبوونى كىشە لە نيوان كۆنترۆل پەنەلى سەرەكى و رىپىتەر.



- ۱۵- گۆپ دادەگیرسێت لەکاتی ئیشکردنی کۆنترۆل پەنەلەکە.
- ۱۶- دوگمە یە بۆ گەرانهوهی سیستەمەکە بۆ بارودرخى ئاسایی لەکاتی درووستبووی ئاگادارکردنەوهی ئاگر ( RESET BUTTON ).
- ۱۷- دوگمە یە :
- \* بۆ بیدەنگکردنی جەرەسەکان لەکاتی هەبوونی ئاگادارکردنەوهی ئاگر.
- \* بۆ ئیشپێکردنی (TEST) کردنی جەرەسەکان لەحالی ئاساییدا.
- ۱۸- گۆپ دادەگیرسێت کاتیکی بری پاوهر بەتەواوی بەشی زۆنەکان ناکات.
- ۱۹- دوگمە یە بۆ بیدەنگ کردنی جەرەسی ناو کۆنترۆل پەنەل ( local buzzer ).
- ۲۰- گۆپ دادەگیرسێت کاتیکی جەرەسی ناو کۆنترۆل پەنەل بیدەنگ دەکریت.
- ۲۱- دوگمە یە بۆ تێست کردنی بەزەر و گشت گۆپەکانی سەر کۆنترۆل پەنەلەکە.
- ۲۲- گۆپ دادەگیرسێت لەکاتی چالاک کردنی تایمەر بۆ دواخستنی جەرەسەکان.
- ۲۳- شوینی کلیلی کۆنترۆل پەنەل.



## ۲- باری ئاسایی ئیشکردن :

کۆنترۆل پەنەل لە باری ئاسایی ئیشکردنیدا ( DUTY MODE ) لەنەبوونی حالەتی ( FAULT و FIRE ) تەنها ئەم لیدە سەوزە ئیشدەکات ① و لەگەڵ ئەم لیدە زەردە ② ئەگەر تایمەر بۆ دواخستنی ئاوتپوت جەرەسەکان ئەکتیف کرابێت. جەرەس و کۆپەکانی تری سەر کۆنترۆل پەنەلەکە نابێت ئیش بکەن.

## ۳- لەکاتی درووست بوونی کێشەدا ( FAULT ) :

پۆیستە جۆری کێشەکە دیاری بکریت و چارەسەر بکریت کە لەسەرەوه رونکراونەتەوه . ئەم هێمایە ئیشدەکات ③ لەگەڵ هێمای تاییبەت بەکێشەکە . بەم دووگمەیه ④ جەرەسی ناو کۆنترۆل پەنەل بێدەنگ دەکریت.

## ۴- لەکاتی درووست بوونی ئاگادارکردنه وهی ئاگردا ( FIRE ) :

لەکاتی درووست بوونی ئاگردا ئەم هێمایە ئیشدەکات ⑤ و لەگەڵ ژمارە ۱ تا ۸ کە زۆنی درووست بوونی ئاگرەکە دەست نیشان دەکات

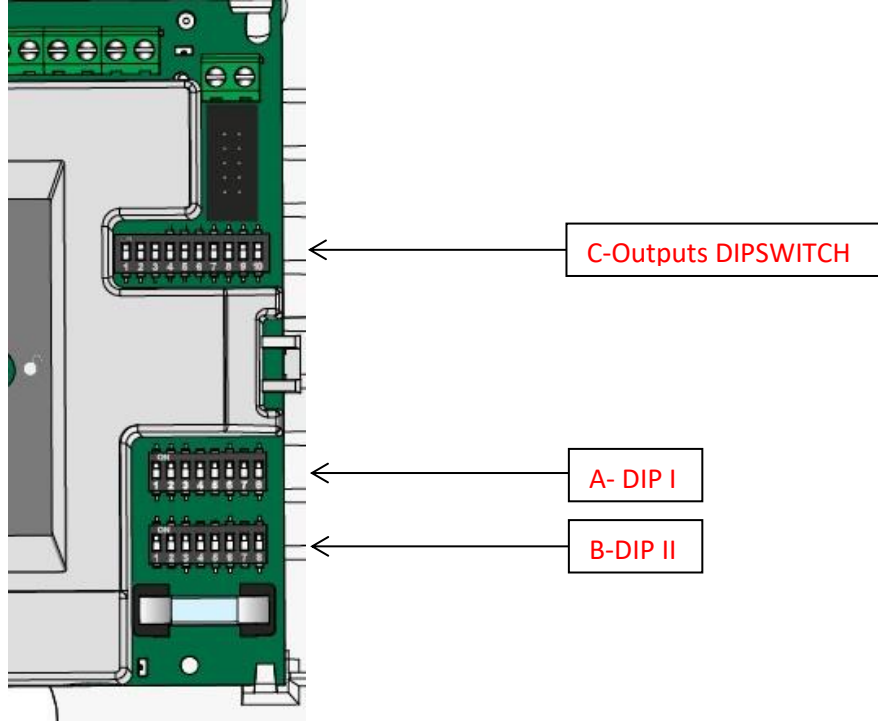
سەرەتا دەبێت کلیلی تاییبەت بە پەنەلەکە بکریتە سەر ئەم شوپنە ⑥ لەرێگای ⑦ و ⑧ جەرەسەکان بێدەنگ دەکرین پاش کوزانەوهی ئاگرەکە ئەگەر بریک گلاس شکێندرابوو دەبێت بریک گلاسەکە لەرێی کلیلی تاییبەت بەخۆی بگەرێندرێتەوه باری ئاسایی خۆی پاشان لەرێی ئەم دووگمەیه ⑨ کۆنترۆل پەنەلەکە دەگەرێندرێتەرە باری ئاسایی ئیشکردنی وە کلیلەکەش بکریتەوه سەر ئەم شوپنە ⑩ . ئەگەر دووبارە سیستمەکە لەهەمان شوپنی پێشوو دا ئاگادارکردنه وهی ئاگری دا ئەگەر لەو شوپنە هەستەوهری سمۆکی لیبوو پۆیستە فلتەرەکە ی پاک بکریتەوه .



## ۵- دپسویچه کانی سەر کۆنترۆل پەنەلە کە :

**A** - دپسویچی ژماره یەک (DIP I) ئەم سویچانە بەکار دێن بۆ لەکار خستنی زۆنەکان **DISABLE** لەباری ئاسایی دا لەسەر OFF دانراوه بەلام ئەگەر بتهوێت زۆنیک لەکاربخەیت ئەوا سویچی تاییبەت بەو زۆنە دەخەیتە سەر ON .

**B** - دپسویچی ژماره دوو (DIP II) ئەم سویچانە بەکار دێن بۆ خستنه ژیرتیستی زۆنەکان **TEST** لەباری ئاساییدا لەسەر OFF دانراوه بەلام ئەگەر بتهوێت زۆنیک بخەیتە ژیر حالەتی تیست ئەوه سویچی تاییبەت بەو زۆنە دەخەیتە سەر ON .  
لەم کاتەدا هەر ئاگادارکردنه وهیەک لەسەر ئەو زۆنە رووبدات جەرەسەکان ئیشناکەن .





**C- Outputs DIPSWITCH ههريهك لهه ديپسوچانه كاريكي تايبه تيان ههيه 1 تا 10 :**

1- تايبهت به پشكنيني ههسته وهه ركهكان ئهگهه له سهه OFF دابنرپت وه به يسي جوړي داوؤد به كاربهينرپت ئه وه له كاتي لابردي ههسته وه ردا ئاگادارمان ده كاته وه له كاتي به كاربهيناني به يسي ئاساييدا ده بپت له سهه ON دابنرپت .

2- تايبهت به پشكنيني هيلى زه ميني له كاتي دروستبووني كيشه له هيلى زه مينيديا گه رنه توانرا كيشه كه چاره سهه ب كرپت گهه ئهه ديپسوچه ب كرپته سهه ON ئه وه به شي هيلى زه ميني له كار ده كه وپت .

**3.4.5 - ئهه سى ديپسوچه به كاردپن بو دواخستنى كاتي ئيشكردي جهره سههكان له كاتي**

دروستبووني حالته تي ئاگر كه وتنه وه به شي وه ي ديگيتال نه مبهه رپك ده خرپن لهه خشته يه ي خواره وه روون كراوه ته وه :

DIP	0 minutes	1 minute	2 minutes	3 minutes	4 minutes	5 minutes	6 minutes	7 minutes
3	OFF	OFF	OFF	OFF	ON	ON	ON	ON
4	OFF	OFF	ON	ON	OFF	OFF	ON	ON
5	OFF	ON	OFF	ON	OFF	ON	OFF	ON

6- به كاردپت بو له كارخستنى ئاوتپووت جهره سههكان له حالته تي ئاساييدا له سهه OFF ه به لام

گهه بهه وپت ئاوتپووته كاني سهه كوئترپول په نه له كه له كاربخه يت ئه وه ده يخه يته سهه ON .

7- ئهگهه له سهه OFF بپت به شي به ستنه وه به رپپته روو په نه لى كه ئيشناكات به لام

له سهه ON بپت ئهه به شه ده كه وپته كار (بو كوئترپول كردنى RS485 Communication interface).

ديپسوچه كاني 8 و 9 و 10 به كاردپن بو پرؤگرام كردنى ريله ي و ئاوتپووته كاني سهه كوئترپول

په نه له كه، كه لهه خشته يه يي خواره وه ردا روون كراونه ته وه :

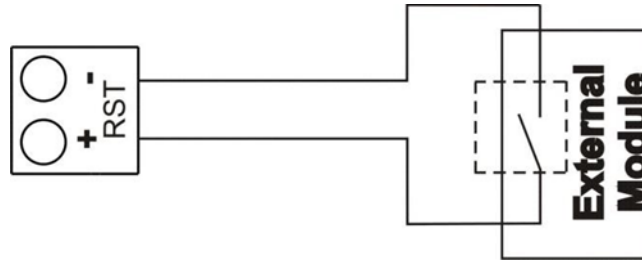


			Rel 1	Rel 2	Out 1	Out 2
1	DIP	position	Switches On immediately	Switches On with time delay	Switches On with time delay	Switches On with time delay
	8	OFF				
	9	OFF				
	10	OFF				
2	DIP	position	Switches On immediately	Switches On immediately	Switches On with time delay	Switches On with time delay
	8	OFF				
	9	OFF				
	10	ON				
3	DIP	position	Switches On with time delay	Switches On with time delay	Switches On with time delay	Switches On with time delay
	8	OFF				
	9	ON				
	10	OFF				
4	DIP	position	Switches On with time delay	Switches On with time delay	Switches On immediately	Switches On immediately
	8	OFF				
	9	ON				
	10	ON				
5	DIP	position	Switches On only in Fire condition of line 1	Switches On only in Fire condition of line 2	Switches On with time delay	Switches On with time delay
	8	ON				
	9	OFF				
	10	OFF				
6	DIP	position	Switches On only in Fire condition of lines 1 or 2	Switches On only in Fire condition of lines 3 or 4	Switches On with time delay	Switches On with time delay
	8	ON				
	9	OFF				
	10	ON				
7	DIP	position	Switches On only in Fire condition of lines 1 and 2	Switches On only in Fire condition of lines 3 and 4	Switches On with time delay	Switches On with time delay
	8	ON				
	9	ON				
	10	OFF				
8	DIP	position	Switches On only in Fire condition of line 1,2,3 or 4	Switches On only in Fire condition of line 5,6,7 or 8	Switches On with time delay	Switches On with time delay
	8	ON				
	9	ON				
	10	ON				



## ٦- چۆنپەتتى RESET كوردنى كۆنترۆل پەنەلەكە لە كاتى بوونى ئاگردا لە دورەوہ :

لەرپىگای بەكارهينانى پوش بەتنى جۆرى ( NORMALLY OPEN ) كە لەگەل بەشى (RST) پەنەلەكە دەبەستىت دەكرىت لەشوينىكى ترەوہ كۆنترۆل پەنەلەكە بگەرپىندىتەوہ بارى ئاسايى ئيشكردنى لەكاتى بوونى ئاگردا بەى بەكەرھينانى كليلى سەر كۆنترۆل پەنەلەكە .



## ٧- چەند تىبىنيەك :

١- ديارى كوردنى جۆرى وايەر بەپشت بەستن بە درپى لاپنەكە ( زۆنەكە ) :

بۆ زياتر لە ٥٠٠م وايەرى  $2 \times 0.5 \text{ mm}^2$

بۆ زياتر لە ١٠٠٠م وايەرى  $2 \times 1 \text{ mm}^2$

بۆ زياتر لە ١٥٠٠م وايەرى  $2 \times 1.5 \text{ mm}^2$

٢- ھەر لاینىك ( ھەر زۆنىك ) دەتوانىت ٣٢ حاسەى ئاگادار كوردنەوہى ئاگرى لەسەر بېستىت .

٣- جەرەسى ئاگادار كوردنەوہ لە سەر OUT 1 و OUT 2 دەبەستىت .

٤- ئەگەر ھەر لاینىك (زۆن) يان ھەر ئاوتپوتىك بەكارنەھيندرا دەبىت مقاوہمەى تايبەت بە خۆى لەسەر دابنرىت .

٥- مقاوہمە(Resistor) دەبىت 3 كىلو ئۆم بۆ زۆن و 5.6 كىلو ئۆم بۆ ئاوتپوت دابنرىت .

٦- فيوزى پاترى ٦ ئەمپىرە و فيوزى كارەباى سەرەكى ٢٢٠ قۆلت ٤ ئەمپىرە



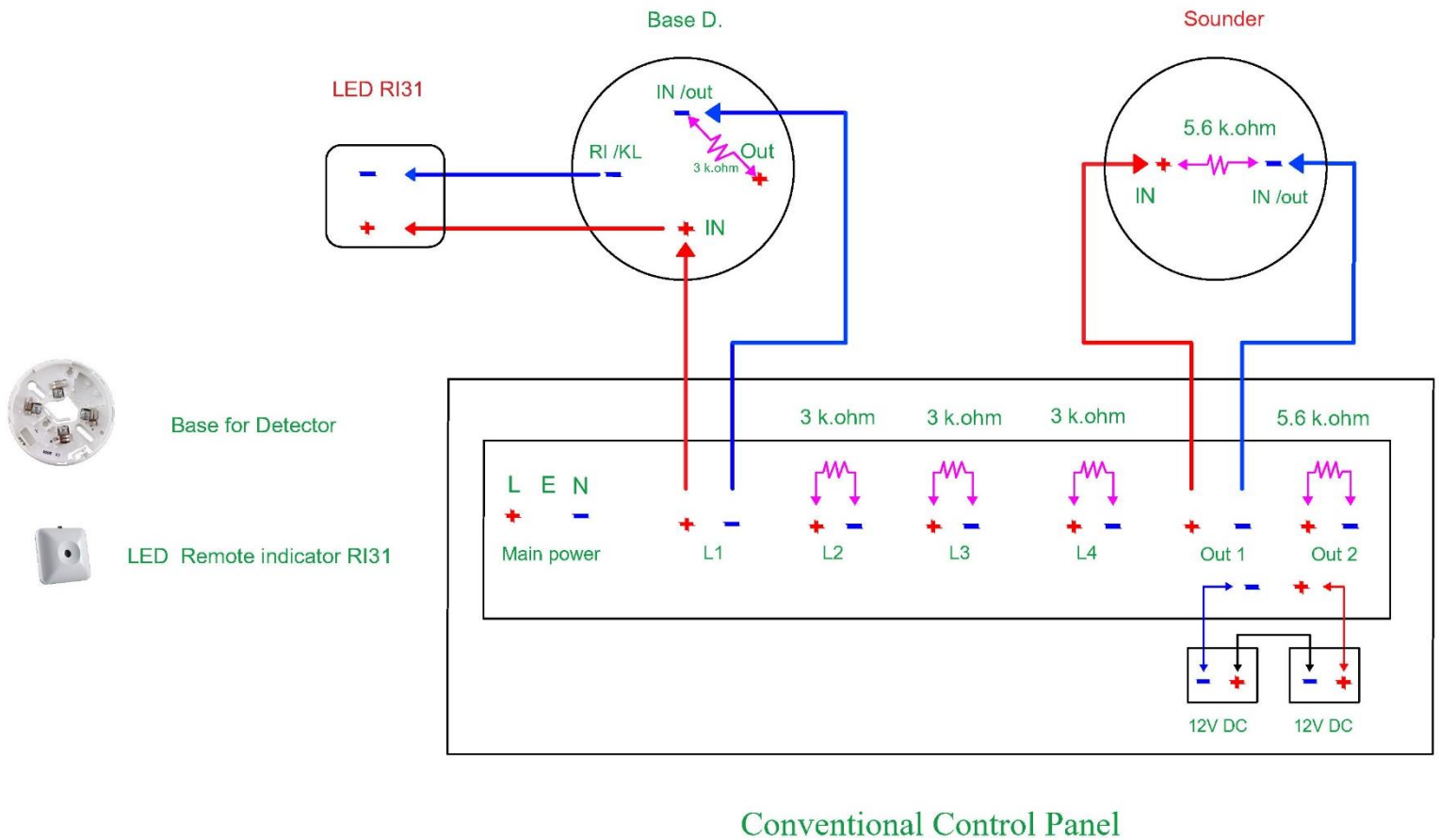


۸- چۆنیەتی بەستنی جەرەس و حاسەکان لەسەر کۆنترۆڵ پەنەلەکە :

۱- بەستنی جەرەس و حاسەیهک و لیدیکی ئاگادارکردنه وه :



## (Wiring) UniPos Fire Alarm System

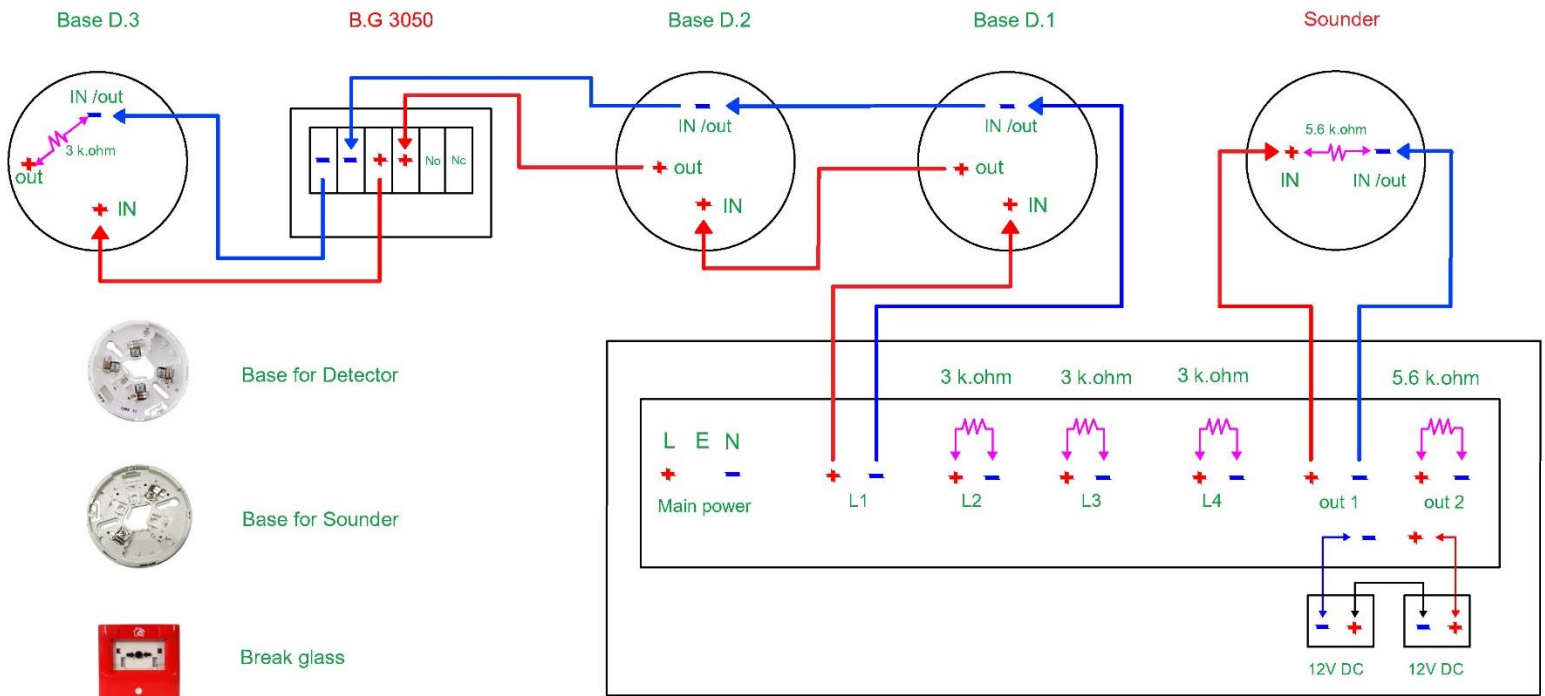




۲- بهستنی بریچک گلاس و زیاتر له حاسهیهک :



(Wiring Detector & Sounder) UniPos Fire Alarm System



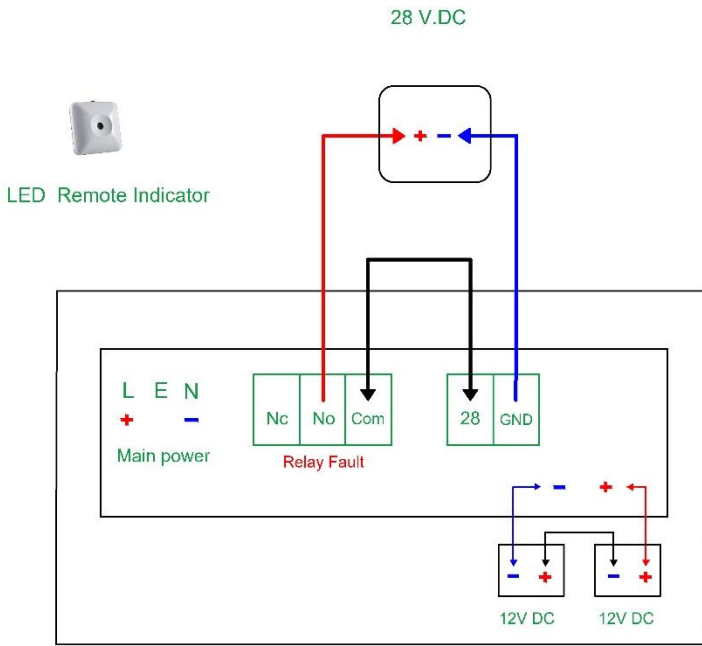
Conventional Control Panel



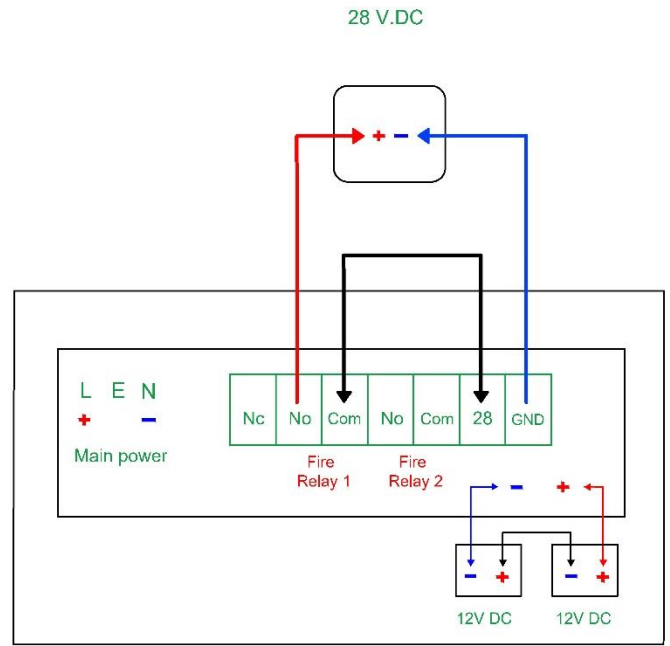
۳- به ستنی رپله به کان :



### (Wiring Relay) UniPos Fire Alarm System



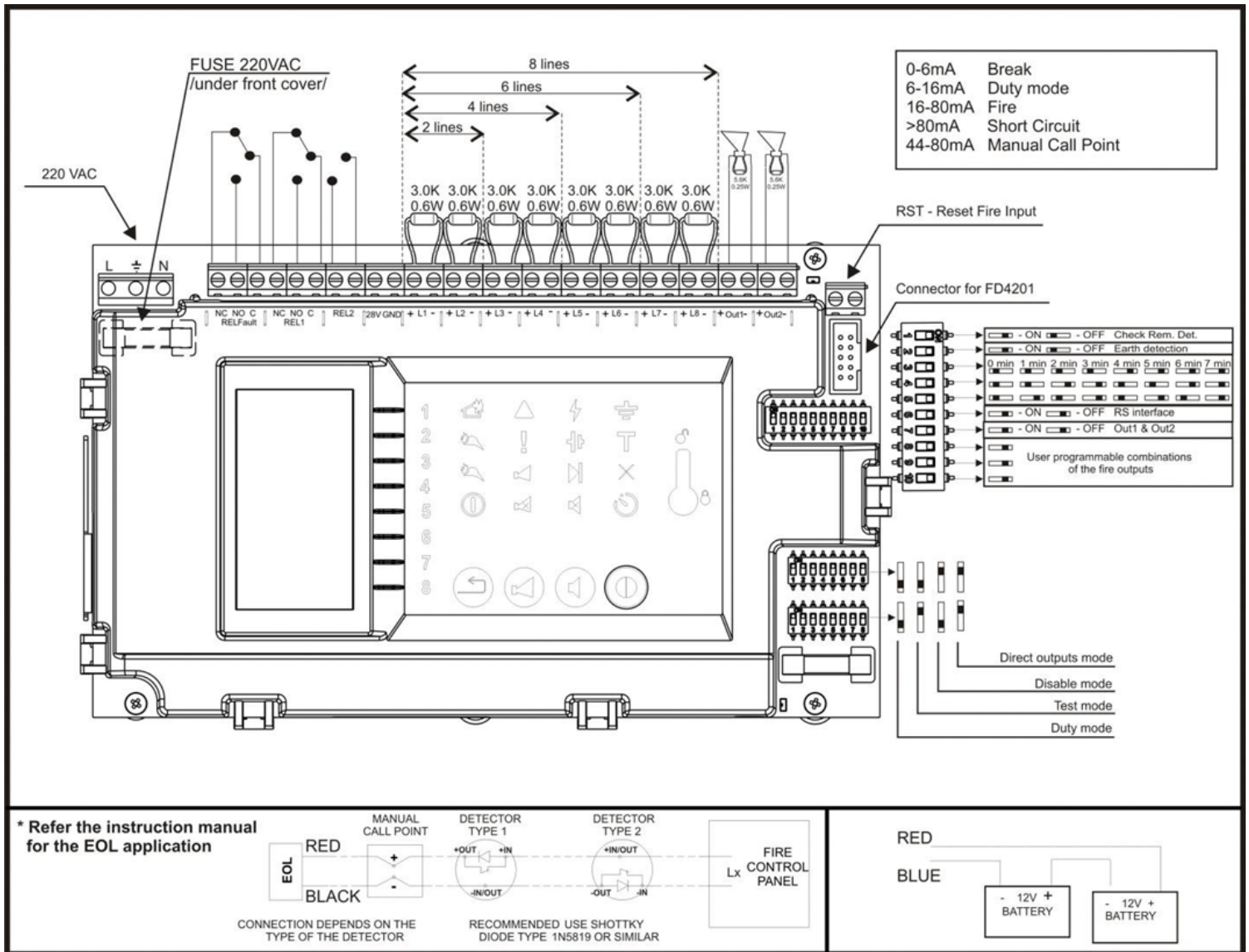
Conventional Control Panel



Conventional Control Panel



**Appendix 1**



**RAK IT wishes you a successful work!**

**Prepared By : Eng. Dyar Wasfi**