

Revision 20/09.20

زانبارى دەربارەى
كۆنترۆل پەنەلى كۆنقېنشان
جۆرى (FS5200)

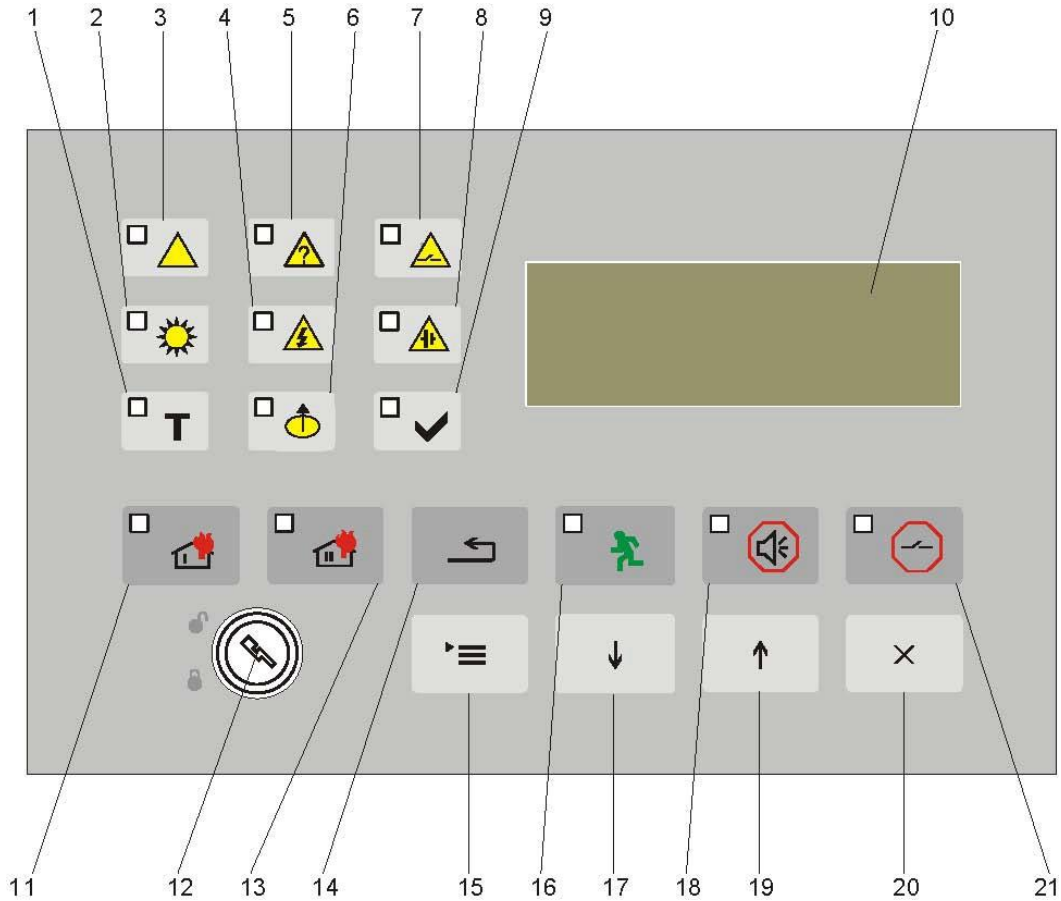


1293-CPD-0289



1293

۱- نیشانەدەر و دوگمەکانى سەر كۆنترۆل پەنەلەكە :





- 1-  گۆپ دادهگیرسیت له کاتی خستنه ژیر تیستی زۆنهکان.
- 2-  گۆپ دادهگیرسیت کاتیک په نه له که له سه ر حالهتی DAY MODE دانرابیت.
- 3-  گۆپ دادهگیرسیت له کاتی هه بوونی کیشه له سیستمی کۆنترۆل په نه له که دا.
- 4-  گۆپ دادهگیرسیت له کاتی نه بوونی کاره بای سه ره کی (220 V.AC)
- 5-  گۆپ دادهگیرسیت له کاتی هه بوونی هه رکیشه یه ک.
- 6-  گۆپ دادهگیرسیت له کاتی ناچالاک کردنی جه ره س و زۆنهکان.
- 7-  گۆپ دادهگیرسیت کاتیک جه ره سی ئاگادارکردنه وه ناچالاک ده کریت.
- 8-  گۆپ دادهگیرسیت له کاتی نه بوونی ووزه ی پاتری (24 V.DC)
- 9-  گۆپ دادهگیرسیت له کاتی ئیشکردنی کۆنترۆل په نه له که دا.
- 10-  شاشه ی ۲۰*۴ ی LCD.
- 11-  گۆپ دادهگیرسیت له کاتی هه بوونی حالهتی ئاگرکه وتنه وه و مانه وه ی له (Stage I) دا
- 12-  شوینی کلیلی کۆنترۆل په نه ل.
- 13-  گۆپ دادهگیرسیت له کاتی هه بوونی حالهتی ئاگرکه وتنه وه و گه یشتنی به (Stage II).
- 14-  دوگمه یه بۆ گه رانه وه ی سیستمه مه که بۆ بارودۆخی ئاسایی (RESET).
- 15-  دوگمه یه بۆ چوونه ناو به شی ریکخستنی سیستمه مه که وه چه سپاندنی ریکخستنه کان
- 16-  له کاتی داگرتنی ئەم دوگمه یه کاتی دیاری کرای نیوان Stage I و Stage II زیاد ده بێت که پێشتر دانراوه و ده توانریت بگۆدریت (زیاد کردنی کاتی پشکنین).
- 17-  دوگمه ی به ره و خوار.
- 18-  دوگمه یه بۆ بیدهنگ کردنی جه ره سی ناو کۆنترۆل په نه ل.
- 19-  دوگمه ی به ره و سه ر.
- 20-  دوگمه ی گه رانه وه.
- 21-  دوگمه یه بۆ بیدهنگکردنی ئاوتپووت جه ره سه کان له کاتی هه بوونی ئاگردا.



۲- باری ئاسایی ئیشکردن :

کۆنترۆل پەنەل لە باری ئاسایی ئیشکردنیدا (DUTY MODE) لەنەبوونی حالەتی (FAULT و FIRE) تەنھا ئەم لیدە سەوزە ئیشدەکات و لەگەڵ ئەم لیدە زەردە ئەگەر لەسەر (DAY MODE) دانرابێت وە جەرەس و گۆپەکانی تری سەر کۆنترۆل پەنەلەکە نابێت ئیش بکەن وە لەسەر شاشە ی پەنەلەکە تەنھا (DUTY MODE) و زانیاری دەربارە ی کات و رۆژ) دەردەکەوێت



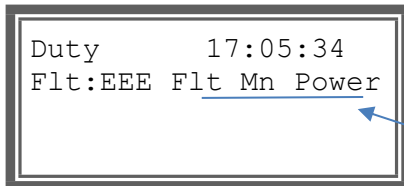
۳- لەکاتی دروست بوونی کێشەدا (FAULT) :

جۆرە جیاوازهکانی فەلت کە لەسەر وە رونکراونەتە وە لەگەڵ دەرکەوتنیان لەسەر شاشە ی کۆنترۆل پەنەلەکە گۆپ و نیشاندهری تاییبەت بەکێشەکە ئیشدەکات وە جەرەسی ناو کۆنترۆل پەنەلەکە بەشیوە ی پچر پچر کاردەکات. بەم دوگمە یه جەرەسی ناو کۆنترۆل پەنەل بێدەنگ دەکرێت.

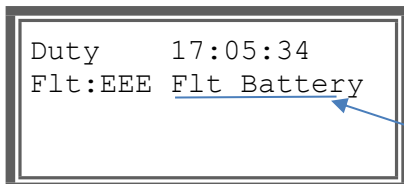
یان لە ریگای دوگمە ی menu پاشان 01 Faults

دەتوانیت گشت کێشەکان ببینیت.

نموونه: EEE ژمارە ی کێشەکان دیاری دەکات



نەبوونی کارەبای سەرەکی

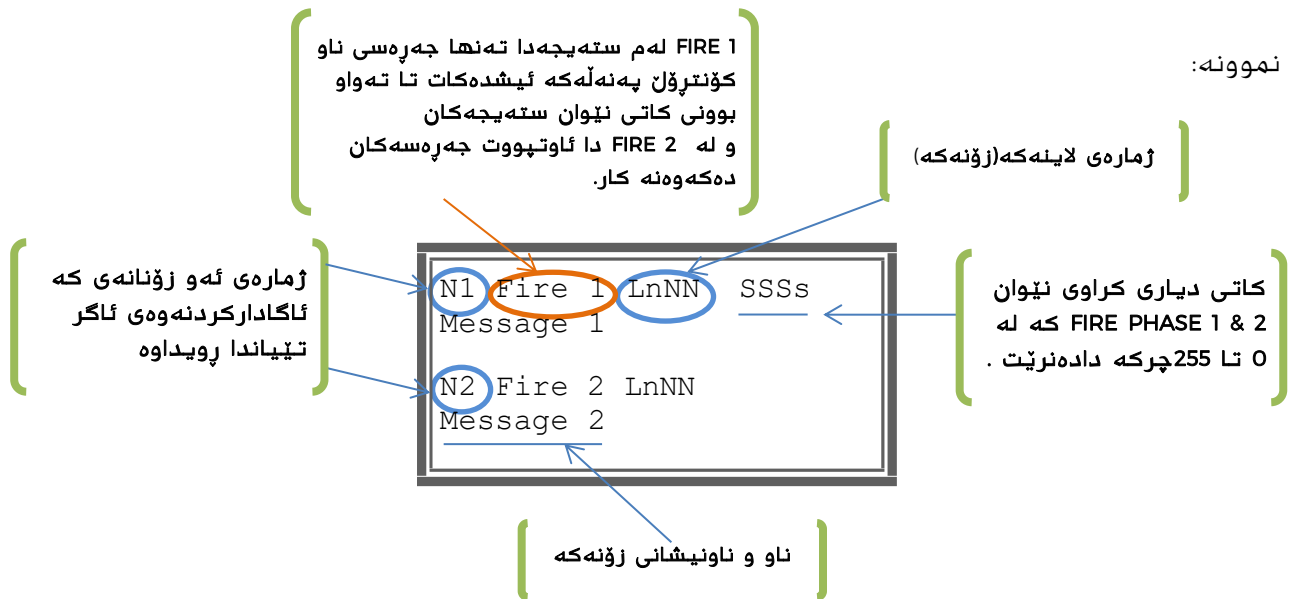


نەبوونی ووزە ی پاتری



٤- لەکاتی درووست بوونی ئاگادارکردنه وهی ئاگر (FIRE) :

لەکاتی درووستبوونی ئاگردا لە زۆنیک یاخوود زیاتر زانیاری دەربارە ی ژمارە و ناوی زۆنهکان کە ئاگر تێیاندا روویداوه لەسەر شاشە ی کۆنترۆل پەنەلەکە دەرەکە ویت.



سەرەتا دەبیت کلیهکە بکریته سەر ئەم شوینە لەرپگای و جەرەسهکان بێدەنگ دەکرین پاش کۆژانه وهی ئاگرەکە ئەگەر بریک گلاس شکیندراوو دەبیت لەرپگای کلیلی تایبەت بەخۆی بگەریندریته وه باری ئاسایی خۆی پاشان لەرپگای ئەم دووگمەیه وه کۆنترۆل پەنەلەکە دەگەریندریته ره باری ئاسایی ئیشکردن وه کلیهکەش بکریته وه سەر ئەم شوینە

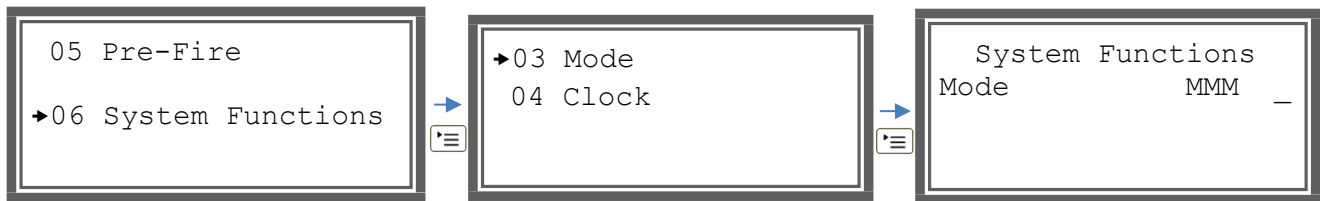


۵- چەند تێبیینەک :

۱- ئەگەر سیستمەک لەسەر Night Mode دابنرێت ئەوا Phase I و Phase II کارناکات راستەوخۆ دەگوازرێتەوه بۆ Phase II وە جەرەسهکان دەکەونهکار.

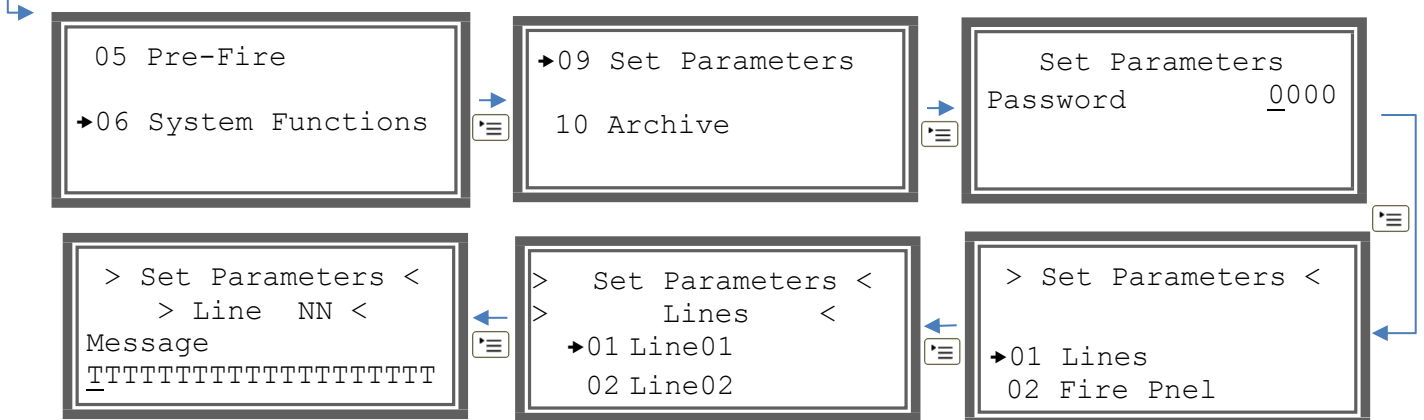
۲- لەکاتی درووست بوونی ناگادارکردنه وهی ناگردا ئەگەر سیستمەکە لەسەر Day Mode دابنرێت ئەوه سەرەتا لە Phase I دا دەمێنێتەوه که بەس تەنها جەرەسی ناو کۆنترۆل پەنەلەکە (Local buzzer) کاردەکات تا ئەو کاتە ی که دانراوه پاشان دەگوازرێتەوه بۆ Phase II که جەرەسی ناگادارکردنه وه دەکەوێتەکار.

چۆنیەتی دیاری کردنی Day Mode & Night Mode : لە ریگی دوگمە ی menu پاشان





۳- دەتوانین ناو بۆ هەریەک لە زۆنهکان دابنێین که لەکاتی ناگادارکردنه وهی ناگردا لەشوینی ناگره که مان بۆدەست نیشان بکات.

بەم شیوهیە ی لای خواروه دەتوانین زۆنهکان ناو بنێین : لە ریگی دوگمە ی menu پاشان





*بۇ ھەللىمىنى بەشەكان دوگمەى  بەكار دەھىيىنىن وە بۇ گۆرىنى بەشەكان دوگمەى سەر  خوار بەكار دەھىيىنىن.

۴- ھەر لاینىك (ھەر زۇنىك) دەتوانرىت ۳۲ حاسەى ئاگادار كىردنە وەى ئاگرى لەسەر بېسەرىت.

۵- جەرەسى ئاگادار كىردنە وەى لەسەر 1 OUT دەبەسەرىت .

۶- ئەگەر ھەر لاینىك(زۇن) بان ھەر ئاوتپوتىك بەكارنەھىندرا دەبىت مقاومەى تايبەت بە خۇى لەسەر دابنرىت .

۷- مقاومە(Resistor) دەبىت 3 كىلۆ ئۆم بۇ زۇن و 5.6 كىلۆ ئۆم بۇ ئاوتپوت دابنرىت .

۸- فىوزى پاترى 6,3 ئەمپېرە و فىوزى كارەباى سەرەكى ۲۲۰ قۇلت 4 ئەمپېرە .

۹- دىارى كىردنى جۆرى واپەر بەپشت بەسەن بە درىژى لاینەكە (زۇنەكە) :

بۇ زىاتر لە ۵۰۰ م واپەرى $2 \times 0.80 \text{ mm}^2$

بۇ زىاتر لە ۱۰۰۰ م واپەرى $2 \times 1 \text{ mm}^2$

بۇ زىاتر لە ۱۵۰۰ م واپەرى $2 \times 1.5 \text{ mm}^2$

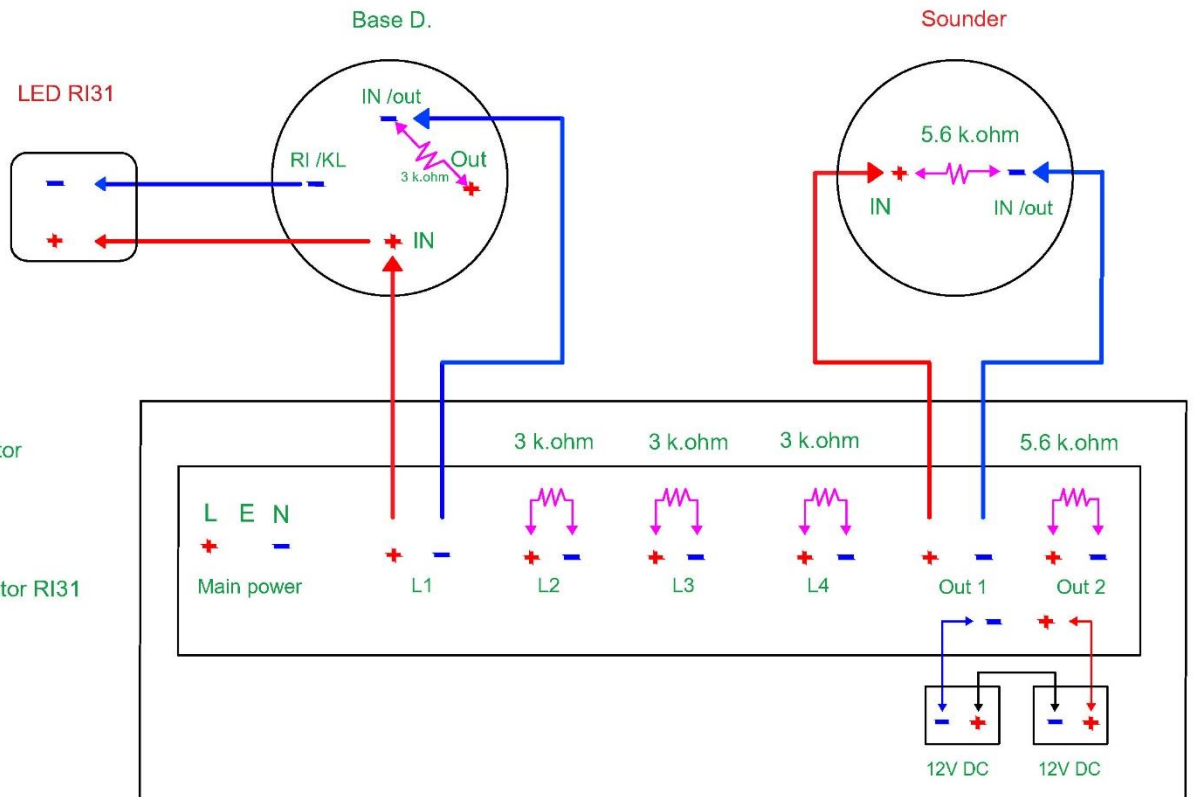


۸- چۆنیەتی بەستنی جەرەس و حاسەکان لەسەر کۆنترۆڵ پەنەلەکە :

۱- بەستنی جەرەس و حاسەیهک و لیدیکی ئاگادارکردنه وه :



(Wiring) UniPos Fire Alarm System



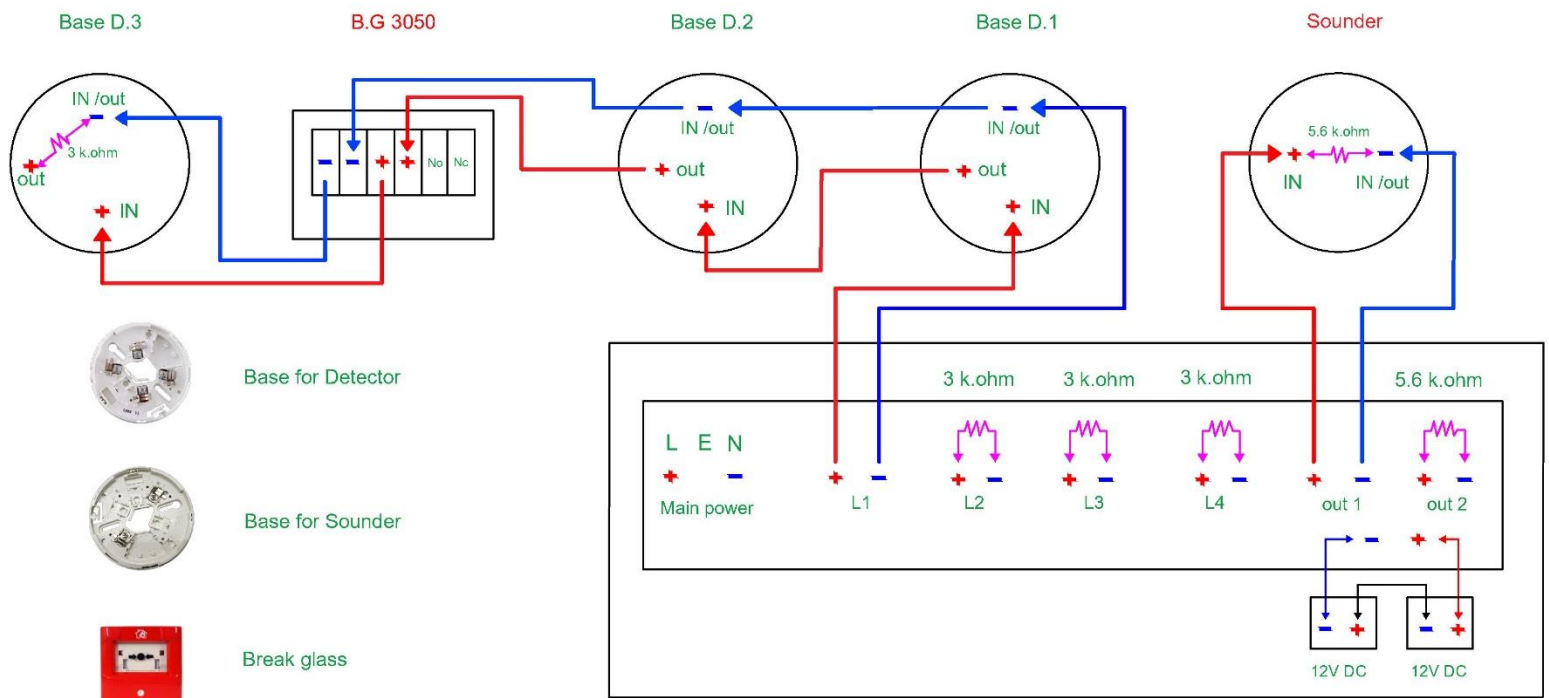
Conventional Control Panel



۲- به‌ستنی بریك گلاس و زیاتر له حاسه‌یهك :



(Wiring Detector & Sounder) UniPos Fire Alarm System



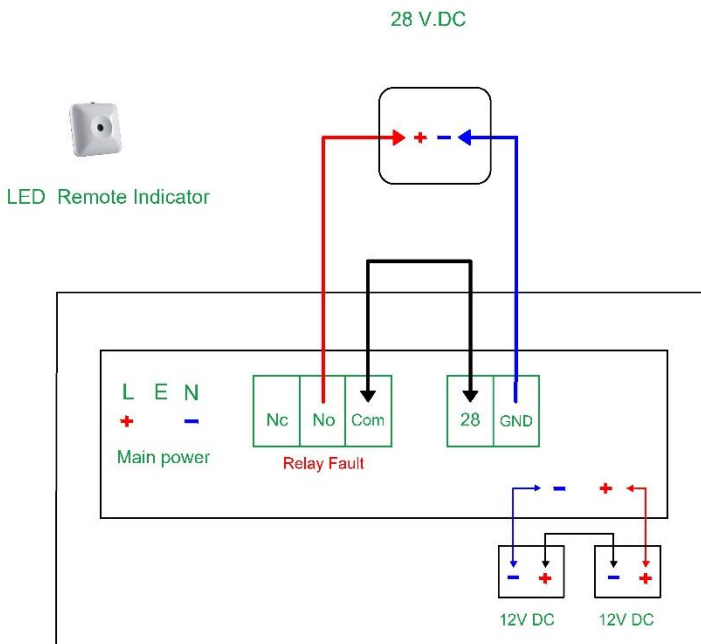
Conventional Control Panel



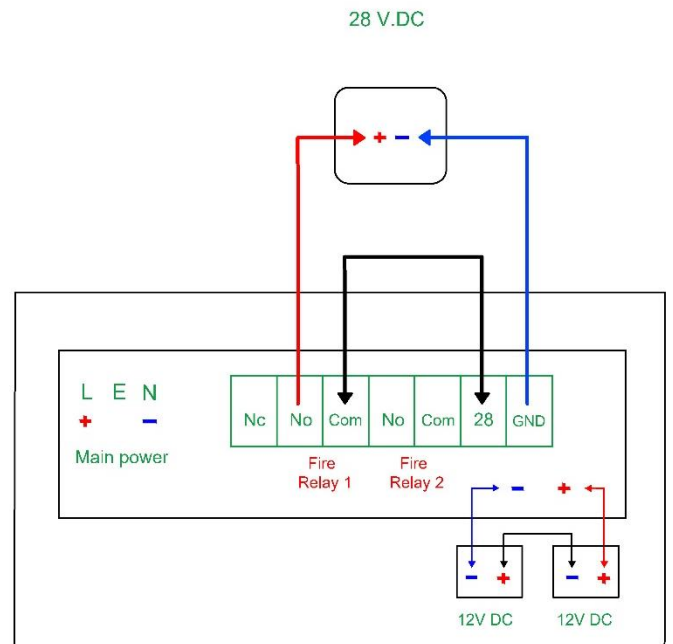
۳- به ستنی ریله یه کان :



(Wiring Relay) UniPos Fire Alarm System



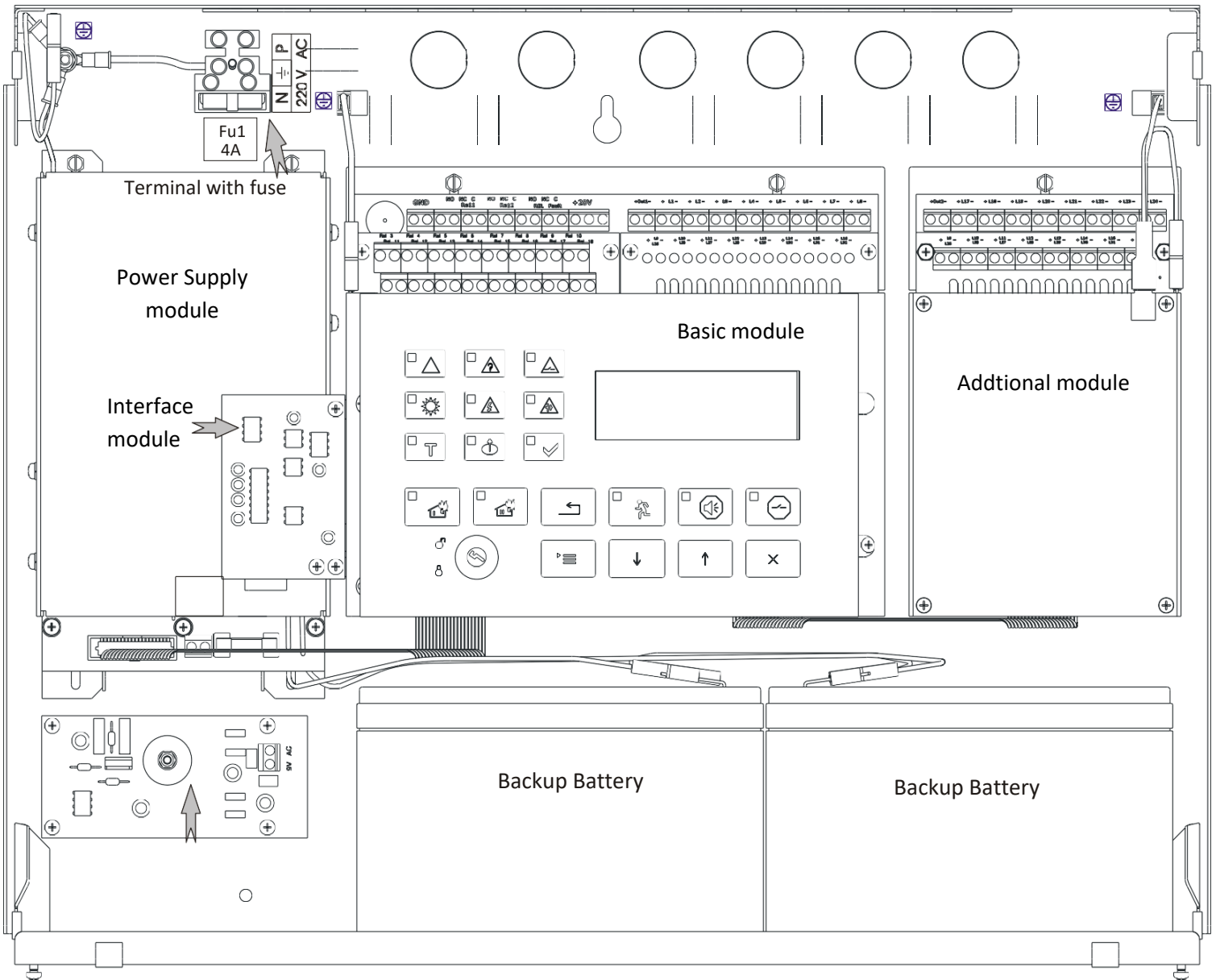
Conventional Control Panel



Conventional Control Panel



Appendix 1



RAK IT wishes you a successful work!

Prepared By : Eng. Dyar Wasfi